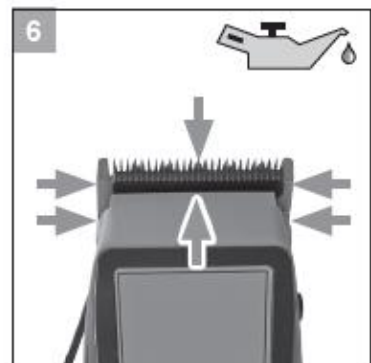
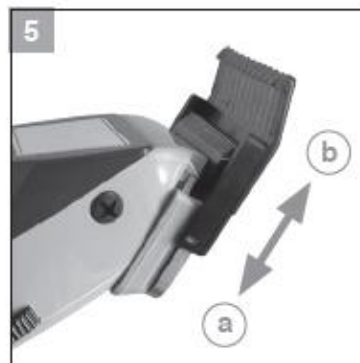
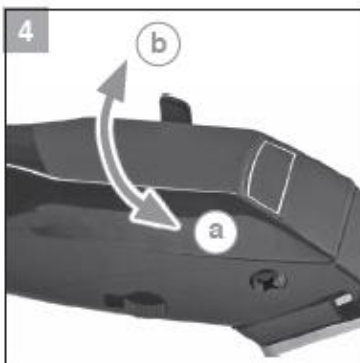
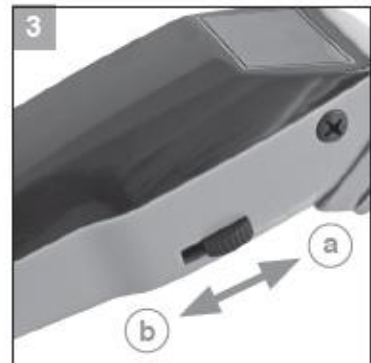
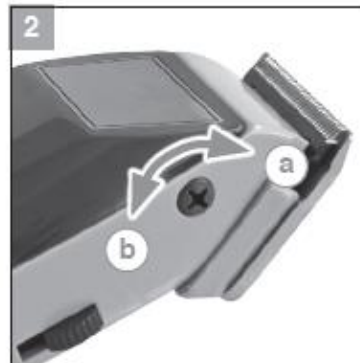
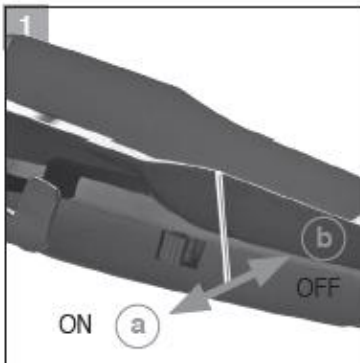
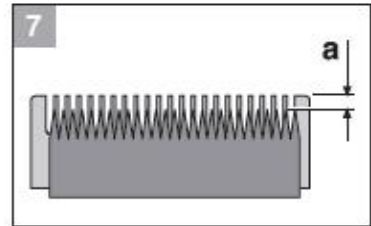


Type 1400



Wskazówki dotyczące bezpieczeństwa

Podczas używania urządzeń elektrycznych, dla własnej ochrony przed doznaniem obrażeń ciała i porażenia prądem należy koniecznie przestrzegać następujących wskazówek:

Przed użyciem urządzenia należy dokładnie zapoznać się z instrukcją i ją zrozumieć!

- Maszynki do strzyżenia włosów używać wyłącznie do strzyżenia włosów ludzkich.
- Maszynki do strzyżenia zwierząt używać wyłącznie do strzyżenia włosów i sierści zwierzęcej.
- Urządzenia używać tylko zgodnie z przeznaczeniem opisanym w instrukcji obsługi.
- Opakowanie urządzenia nie może dostać się w ręce dzieci, ponieważ może stanowić ono źródło zagrożenia (niebezpieczeństwo uduszenia!).
- Niniejsze urządzenie może być używane przez dzieci w wieku powyżej 8 lat oraz osoby o ograniczonych zdolnościach fizycznych, sensorycznych lub umysłowych oraz wykazujące brak doświadczenia i/lub wiedzy, pod warunkiem, że będą nadzorowane lub zostaną pouczone odnośnie bezpiecznego użytkowania urządzenia oraz rozumieją wynikające z tego zagrożenia. Dzieci nie mogą bawić się niniejszym urządzeniem. Czyszczenie oraz konserwacja leżące w gestii użytkownika nie mogą być przeprowadzane przez dzieci, chyba że pod nadzorem osoby dorosłej.
- Należy przechowywać niniejszą instrukcję użytkowania celem późniejszych zastosowań i przekazywać każdemu kolejnemu właścicielowi lub użytkownikowi urządzenia.
- Urządzenie podłączać wyłącznie do prądu zmiennego o napięciu podanym na tabliczce znamionowej.

**OSTRZEŻENIE!**

- Urządzenia nie używać w pobliżu wanny, pryszniczicy lub innych pojemników, w których znajduje się woda. Nie wykorzystywać w miejscach o wysokiej wilgotności powietrza. Po każdym użyciu wyciągnąć wtyczkę z gniazda sieciowego, ponieważ obecność wody stanowi zagrożenie również wtedy, gdy urządzenie jest wyłączone.
- W żadnym wypadku nie dotykać urządzenia elektrycznego, które wpadło do wody ani nie wkładać rąk do wody. Natychmiast wyciągnąć wtyczkę z gniazda sieciowego.
- Jeżeli urządzenie wpadło do wody, nie wolno go więcej używać.
- Należy UNIKAĆ kontaktu urządzenia z wodą i innymi cieczami.
- Jako dodatkowe zabezpieczenie zaleca się montaż w obwodzie elektrycznym łazienki sprawdzonego wyłącznika różnicowoprądowego (RCD) z prądem pomiarowym nie większym niż 30 mA.
- W razie pytań należy skontaktować się z elektrykiem.
- Przed czyszczeniem lub konserwacją urządzenia wyciągnąć wtyczkę z gniazda sieciowego.
- Urządzenia nie należy używać, jeśli jest uszkodzone, po upadku na podłogę lub jeśli kabel sieciowy jest uszkodzony. Uszkodzony przewód sieciowy może być wymieniany na nowy tylko w autoryzowanych centrach serwisowych lub przez osoby posiadające podobne kwalifikacje. Celem uniknięcia zagrożeń stosować oryginalny przewód zastępczy.
- Naprawy zlecać wyłącznie autoryzowanemu centrum serwisowemu używającemu oryginalnych części. Napraw urządzeń elektrycznych mogą dokonywać jedynie wykwalifikowani specjaliści w dziedzinie elektrotechniki.
- Należy używać wyłącznie akcesoriów zalecanych przez producenta.

- Podczas wyjmowania wtyczki z gniazda sieciowego, nigdy nie ciągnąć za kabel ani za samo urządzenie.
- Przy przenoszeniu nie chwytać urządzenia za kabel sieciowy i nie używać kabla jako uchwytu.
- Kabla sieciowego nie należy zawijać wokół urządzenia.
- Kabel sieciowy oraz urządzenie trzymać z dala od gorących powierzchni.
- Urządzenia nie używać ani nie przechowywać z przekręconym lub zagiętym kablem sieciowym.
- Nie używać nigdy urządzenia w otoczeniu, gdzie używane są produkty aerozolowe (spraye) lub gdzie uwalniany jest tlen.
- Długie użytkowanie urządzenia może spowodować rozgrzanie noży. Regularnie przerywać użytkowanie urządzenia, aby noże mogły ochłodzić się.
- Nie narażać urządzenia na działanie temperatur poniżej 0°C oraz powyżej +40°C. Unikać bezpośredniego oddziaływania promieniowania słonecznego.
- Urządzenie nie jest przeznaczone do użytku komercyjnego.
- Urządzenie posiada izolację ochronną i nie powoduje zakłóceń elektromagnetycznych. Urządzenie spełnia wymagania dyrektywy UE o kompatybilności elektromagnetycznej 2014/30/WE oraz dyrektywy niskonapięciowej 2014/35/WE.
- Producent nie ponosi odpowiedzialności za szkody spowodowane nieprawidłowym użytkowaniem lub działaniem niezgodnym z niniejszą instrukcją.

Opis części

- A Noż
 - B Dźwignia przestawna do regulacji długości strzyżenia
 - C Włącznik/wyłącznik
 - D Kabel sieciowy
 - E Sruba regulująca
 - F Suwak ustalający regulację długości cięcia
 - G Nasadka
 - H Osłona noża
 - I Szczoteczka do czyszczenia
 - J Oliwa do noża
- bez obrazka opcjonalne nasadki, nożyczki lub grzebien do układania włosów (w zależności od modelu)

Praca z zasilaniem sieciowym

- Noż naoliwić (rys. 6).
- Wtyczkę sieciową włożyć do gniazda sieciowego.
- Włączyć urządzenie włącznikiem/wyłącznikiem (Rys. 1Ⓢ).
- Po użyciu urządzenie wyłączyć za pomocą przełącznika włącznik/ wyłącznik (rys. 1Ⓢ) i wyciągnąć wtyczkę z gniazda sieciowego.

Wskazówka dot. typu 1170 i typu 1400

Słyszalny czasem podczas włączania nierównomierny głośny dźwięk powodowany jest momentem załączania napędu prądu zmiennego. Jest to zjawisko normalne i nie świadczy o wadzie urządzenia. W przypadku gdy dźwięk jest ciągły, urządzenie nie jest uszkodzone, jednak należy je ponownie wyregulować do istniejącego napięcia zasilania za pomocą sruby regulującej (E) (patrz następny akapit).

Ustawienie noża (typ 1170 i typ 1400)

Droga noża jest optymalnie ustawiona fabrycznie. Pomimo tego droga noża może zmieniać się pod wpływem wahań napięcia. W przypadku obniżonego napięcia, droga noża może się skrócić, a w przypadku podniesionego napięcia, może się wydłużyć. W razie potrzeby można samodzielnie wyregulować drogę noża za pomocą ustawienia sruby regulującej (E). W tym celu należy użyć wkrętaka.

- Włączyć urządzenie włącznikiem/wyłącznikiem (Rys. 1Ⓢ).
- Przekręcić sрубę regulującą (E) w kierunku zgodnym z ruchem wskazówek zegara do usłyszenia głośnego dźwięku (Rys. 2Ⓢ).
- Następnie przekręcić sрубę regulującą w kierunku przeciwnym do ruchu wskazówek zegara, do momentu ucichnięcia głośnego dźwięku Rys. 2Ⓢ).

Regulacja długości cięcia (typ 1170 i typ 1400)

- Normalna długość cięcia dla urządzenia bez nasadki wynosi ok. 0,7 mm.
- Długość cięcia można ustawiać - także podczas pracy - w zakresie 0,7 - 3 mm.
- Suwak ustalający przesunąć na dół (rys. 3Ⓢ)
- Poruszając boczną dźwignię regulacji (rys. 4Ⓢ) można ustawić długość cięcia na różnych pozycjach (MultiClick).

- Przesuwając suwak ustalający do góry (rys. 3Ⓢ) odblokowuje się ustawianie i ponownie można ustawić normalną długość cięcia wynoszącą ok. 0,7 mm.

Zakładanie / zdejmowanie nasadki

- Nasadkę wsunąć na noż w kierunku wskazywanym przez strzałkę aż do jego „zaskoczenia” (rys. 5Ⓢ).
- Nasadkę można wyjąć, wysuwając ją w kierunku wskazywanym przez strzałkę (rys. 5Ⓢ).

Strzyżenie włosów przy użyciu nasadek (typ 1170 i typ 1400)

W zależności od modelu w komplecie znajdują się różne nasadki. Jako akcesoria opcjonalne dostępne są nasadki #1 (4,5 mm), #2 (6 mm), #3 (9 mm), #4 (14 mm), #5 (19 mm) i nasadka regulowana (4-18 mm).

- Aby uzyskać podaną długość cięcia, dźwignienka regulacji długości cięcia nie może być zablokowana (rys. 4Ⓢ), dlatego suwak ustalający przesunąć do góry (rys. 3Ⓢ).

Czyszczenie i pielęgnacja

- Nie zanurzać urządzenia w wodzie!
- Po każdym użyciu należy zdjąć nasadkę i za pomocą szczoteczki do czyszczenia usunąć resztki włosów z elementu tnącego.
- Urządzenie czyścić miękką, ewentualnie lekko nawilżoną ściereczką.
- Nie stosować rozpuszczalników ani środków do szorowania!
- W celu zapewnienia dobrych i trwałych własności tnących należy noż często oliwić (rys. 6).
- Jeśli po dłuższym okresie użytkowania, pomimo regularnego czyszczenia i naoliwiania właściwości tnące urządzenia ulegną osłabieniu, należy wymienić noż.
- Po użyciu nałożyć osłonę noża.
- Urządzenie należy przechowywać wyłącznie z założoną ochroną noży.

Wymiana grzebienia i noża do strzyżenia.

- Wyłączyć urządzenie za pomocą przełącznika włącznik/ wyłącznik (rys. 1Ⓢ).
- Wyciągnąć wtyczkę z gniazda sieciowego.
- Odkręcić obydwie sruby na noż, zdjąć grzebien i noż tnący (rys. 8).
- **Montaż typ 1170 i typ 1400:**
 - **Uwaga!** Dźwignienka regulacyjna (B) nie może być zablokowana. Przesuwając suwak (E) do góry (rys. 3Ⓢ) zostaje on odblokowany.
 - Noż tnący nałożyć na bolec napędowy.
 - Przed zamontowaniem grzebienia i noż tnący należy naoliwić na powierzchniach bieżnych (rys. 6).
 - Nałożyć grzebien tnący i ponownie włożyć obie sruby.
 - Podczas montażu grzebienia i noż tnący należy wyrównać w następujący sposób (rys. 7):

- Przed dokręceniem śrub noż tnący musi znajdować się w pozycji równoległej wobec grzebienia tnącego w odległości ok. 0,5 - 1,0 mm.
- Tę odległość należy zachować również wtedy, gdy grzebień tnący musi zostać zdjęty a następnie przykręcony podczas gruntownego czyszczenia, ponieważ w przeciwnym wypadku może dojść do zranienia ciała.
- Dokręcić obie śruby (rys. 8).
- **Montaż typ 1411:**
 - Noż tnący nałożyć na wpust (rys. 8).
 - Przed zamontowaniem grzebienia i noża tnącego należy naoliwić na powierzchniach bieżnych (rys. 6).
 - Aby ułatwić montaż zamocować końcówki sprężyn, w tym celu końcówki sprężyn wcisnąć w dół przy użyciu pęsety i zamontować we wgłębieniach obudowy (rys. 9).
 - Noż tnący z wpustem nałożyć na obudowę.
 - Nałożyć grzebień tnący i ponownie włożyć obie śruby.
 - Podczas montażu grzebienia i noża tnącego wyrównać w następujący sposób (rys. 7):
 - Przed dokręceniem śrub noż tnący musi znajdować się w pozycji równoległej wobec grzebienia tnącego w odległości ok. 0,1 - 0,5 mm.
 - Tę odległość należy zachować również wtedy, gdy grzebień tnący musi zostać zdjęty a następnie przykręcony podczas gruntownego czyszczenia, ponieważ w przeciwnym wypadku może dojść do zranienia ciała.
 - Dokręcić obie śruby (rys. 8).
 - Zwolnić mocowanie sprężyn. Za pomocą wkrętaka wcisnąć obie końcówki sprężyn w dół (rys. 10).

Utylizacja w krajach UE



Urządzenia nie wolno usuwać razem z odpadami z gospodarstw domowych. W ramach dyrektywy UE o utylizacji urządzeń elektrycznych i elektronicznych urządzenie jest bezpłatnie odbierane w komunalnych punktach zbiórki lub przez specjalistyczne zakłady. Prawidłowa utylizacja służy ochronie środowiska i zapobiega potencjalnemu szkodliwemu oddziaływaniu na człowieka i środowisko.

Utylizacja w krajach spoza UE

Po zakończeniu okresu eksploatacji urządzenie należy usunąć w ekologiczny sposób.

Gwarancja

1. Klient może dochodzić od sprzedawcy roszczeń przysługujących z tytułu praw objętych niniejszą gwarancją oraz ustawowych i/lub umownych roszczeń z tytułu wad rzeczowych. Niniejsza gwarancja nie ogranicza powyższych praw.

2. WAHL GmbH udziela gwarancji na drobne urządzenia elektryczne i zapewnia, że urządzenie nie posiada wad rzeczowych.

Elementy urządzenia, podlegające zużyciu i nie objęte niniejszą gwarancją jak np. folia goląca, komponenty napędu, noże, szczoteczki, baterie lub komórki akumulatora (części eksploatacyjne).

Roszczenia z tytułu gwarancji są wykluczone, jeżeli

- urządzenie nie było użytkowane w sposób zgodny z przeznaczeniem lub z nienależytą starannością,
- urządzenie zostało uszkodzone przez nadmierną eksploatację, nieprawidłową obsługę lub działanie sił obcych,
- wada powstała w skutek nieprzestrzegania instrukcji obsługi,
- naprawa lub próba naprawy nie została wykonana przez personel zakładu WAHL GmbH lub autoryzowanym przez nas punkcie sprzedaży.

3. Okres gwarancyjny jest zależny od ustawowo określonego okresu roszczeń z tytułu wad rzeczowych, ustanowionego przez przepisy państwa, w którym urządzenie zostało nabyte i wynosi maksymalnie 3 lata.

Okres ten rozpoczyna się wraz z przekazaniem urządzenia przez sprzedawcę kupującemu.

Miejsce nabycia urządzenia i datę jego przekazania należy udokumentować przedkładając dowodu zakupu w formie paragonu, rachunku, dowodu dostawy itp.

4. Usterki, które wystąpią w okresie gwarancyjnym i które zostaną zgłoszone nam w formie pisemnej w ciągu trzech tygodni od ich wystąpienia, zostaną usunięte przez WAHL GmbH bezpłatnie w ramach niniejszej gwarancji. Naprawy zostaną przeprowadzone przez zakład WAHL GmbH lub przez autoryzowany przez WAHL GmbH punkt sprzedaży. WAHL GmbH jest uprawniony do usunięcia wady poprzez dostawę urządzenia tego samego typu. Wyklucza się dalsze roszczenia kupującego z tytułu niniejszej gwarancji, w szczególności zwrotu kosztów, zmniejszenia wartości, odszkodowania lub prawa do odstąpienia od umowy. Nie narusza to roszczeń określonych ustawowo lub innych roszczeń z tytułu wad rzeczowych wynikających z umowy.

Wykonanie świadczeń gwarancyjnych nie powoduje przedłużenia okresu gwarancji.

5. Części wymienione w ramach napraw gwarancyjnych lub urządzenie zachowane w ramach dostawy zastępczej przechodzą na własność WAHL GmbH.

6. W razie nieuzasadnionego zgłoszenia gwarancyjnego do naszego serwisu, WAHL GmbH zastrzega sobie prawo do obciążenia Państwa powstałymi kosztami.

7. W przypadku wystąpienia usterek należy zwrócić się do specjalistycznego sklepu lub pod adres serwisowy w Państwa kraju.