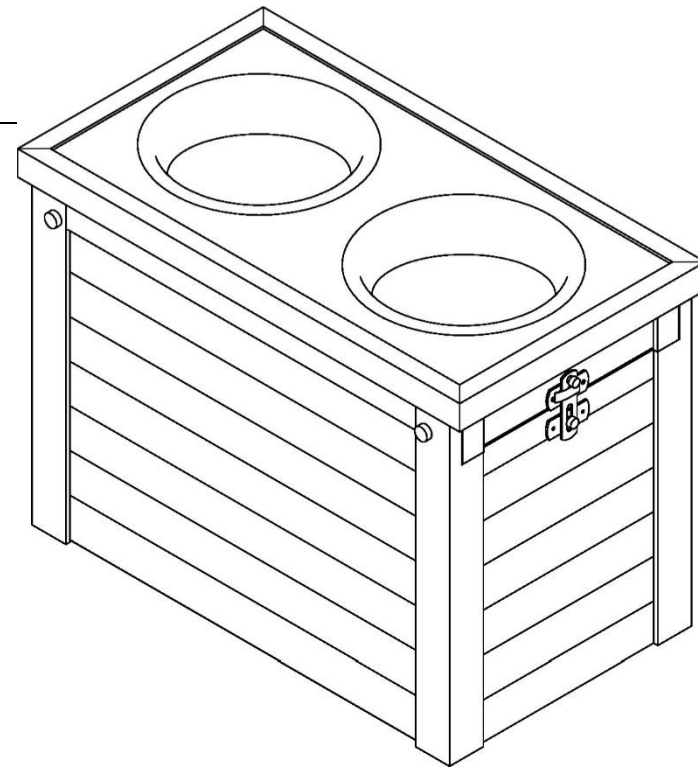




Kerbl ecoFLEX® Psi bar

EHHF300 series



Polski

Dziękujemy za zakup i gratulujemy świetnego wyboru! Przed rozpoczęciem składania sprawdź, czy produkt nie ma uszkodzeń lub brakujących części. Odwiedź www.NewAgePet.com/customer-service, aby znaleźć dodatkowe filmy montażowe lub otrzymać pomoc przy zamawianiu części zamiennych, a także dodatkowe instrukcje dotyczące czyszczenia, konserwacji i malowania produktu.

English

Congratulations and thank you for your purchase! Before you start, please check for damage or any missing parts. Please visit www.NewAgePet.com/customer-service to find additional assembly videos and help in requesting replacement parts, as well as additional instructions on cleaning, maintaining and painting your New Age product.

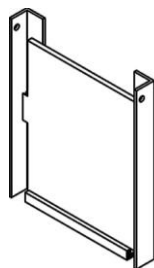
French

Félicitations et merci pour votre achat! Avant de commencer, vérifiez s'il y a des dommages ou des pièces manquantes. Visitez www.NewAgePet.com/customer-service pour commander une pièce de rechange ou pour des instructions supplémentaires sur le nettoyage, l'entretien et la peinture de votre produit New Age.

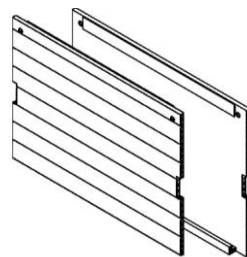
German

Herzlichen Glückwunsch und vielen Dank für Ihren Einkauf! Bevor Sie beginnen, prüfen Sie die Ware bitte auf Beschädigungen Oder fehlende Teile. Bitte besuchen Sie die Website www.NewAgePet.com/customer-service. Sie finden dort zusätzliche Montage-Videos, Hilfe bei der Suche nach Ersatzteilen, sowie zusätzliche Anweisungen für die Reinigung, Pflege und Bemalung Ihres New-Age-Produkts.

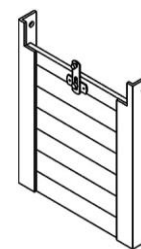
1
Kerbl ecoFLEX® Psi bar
Lista części



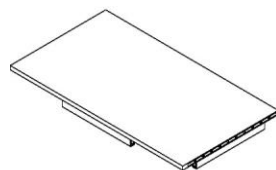
1



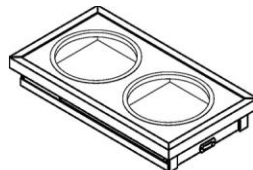
2 X 2



3



4



5

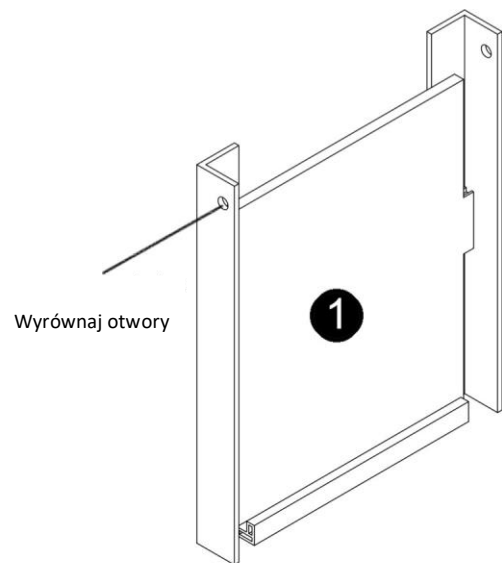


0 x 2

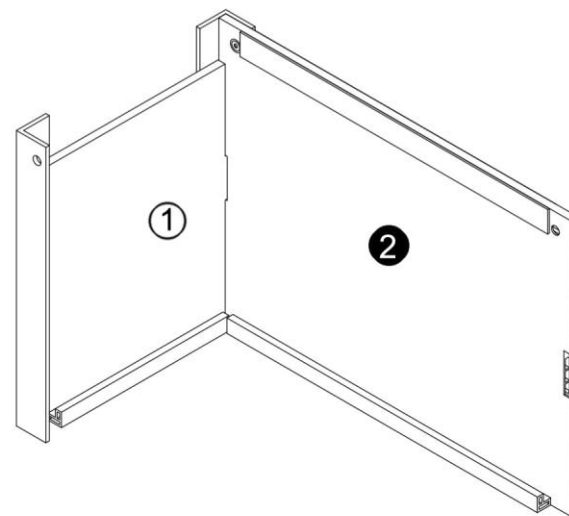


0 x 1

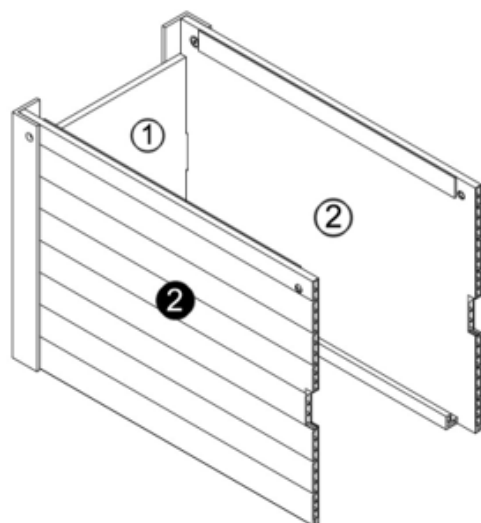
Krok 1



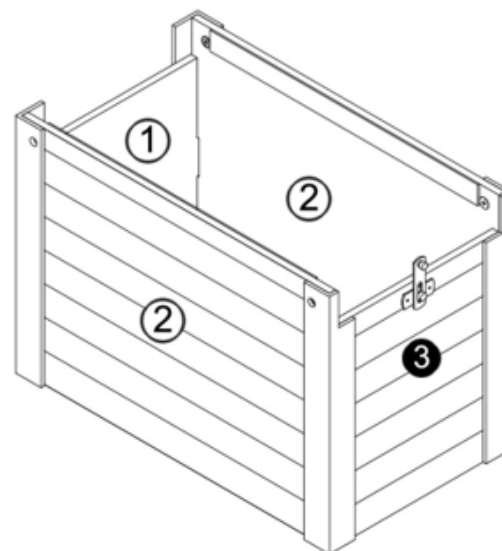
Krok 2



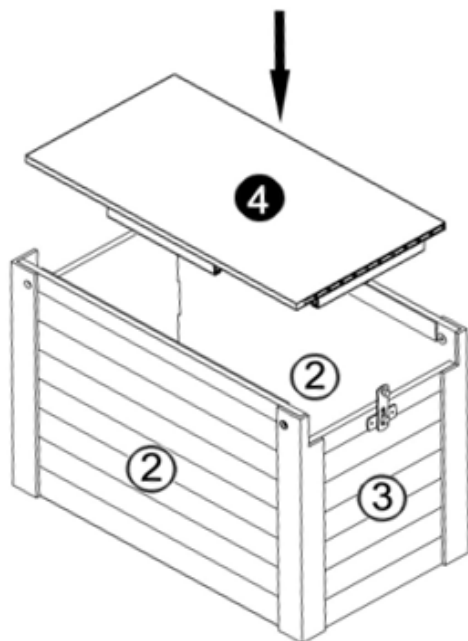
Krok 3



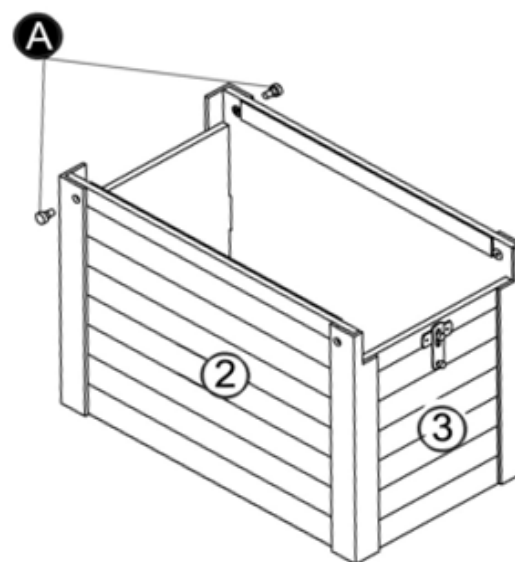
Krok 4



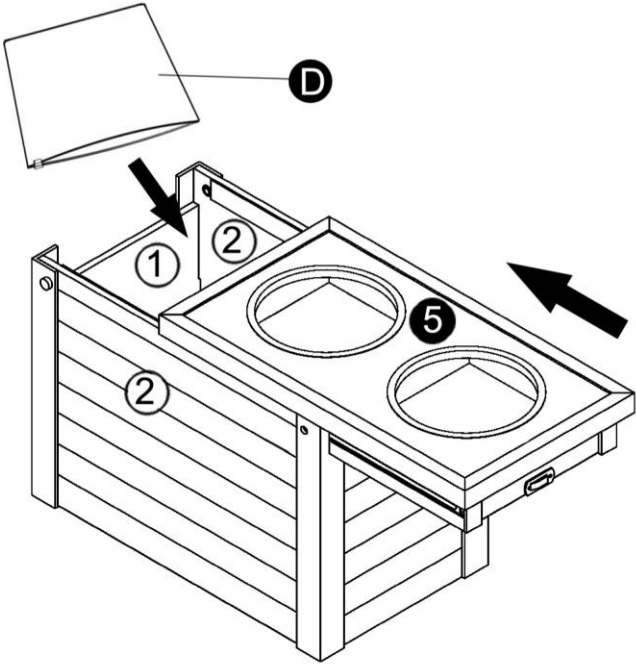
Krok 5



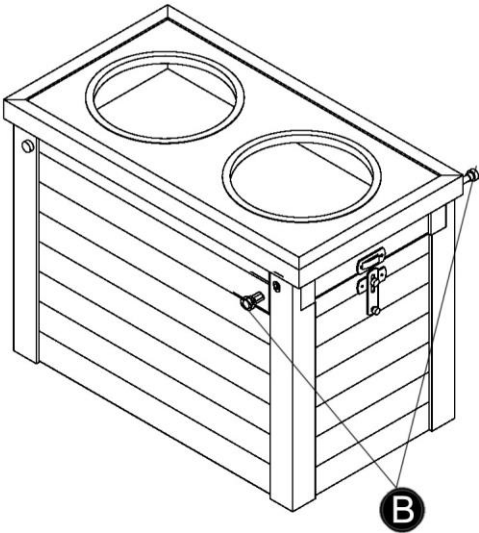
Krok 6



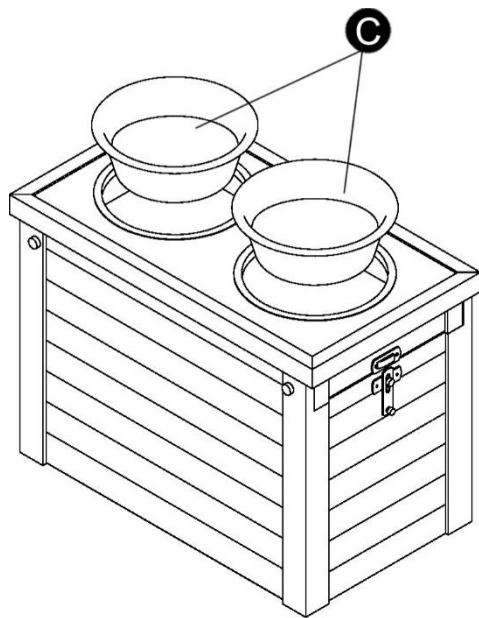
Krok 7



Krok 8



Krok 9



Gotowe!

