

# Dog Barrier

**SAVIC**<sup>®</sup>

pets' favourite



EN

NL

FR

DE

ES

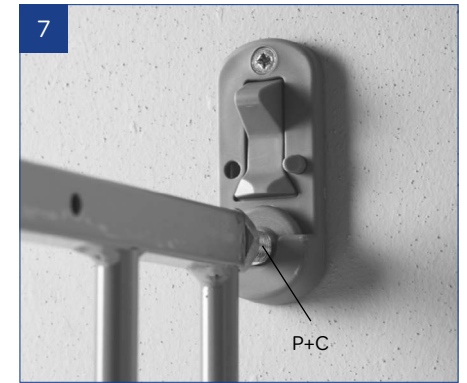
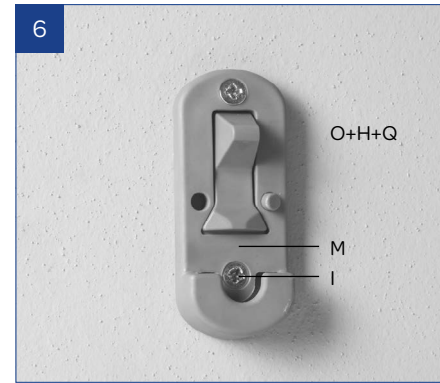
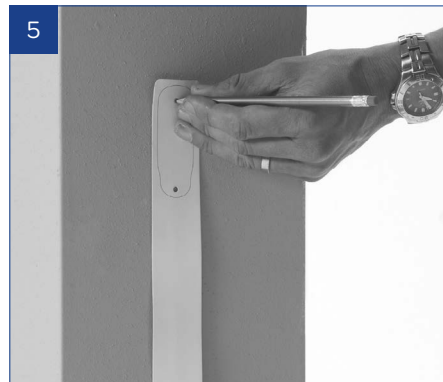
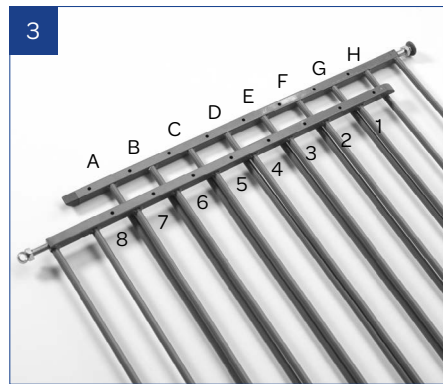
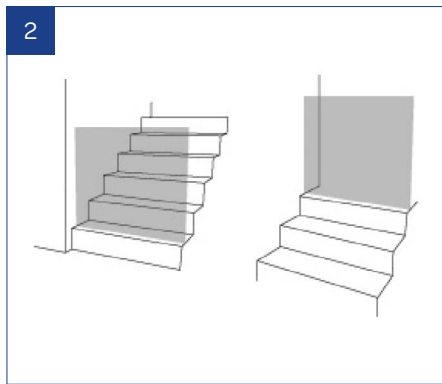
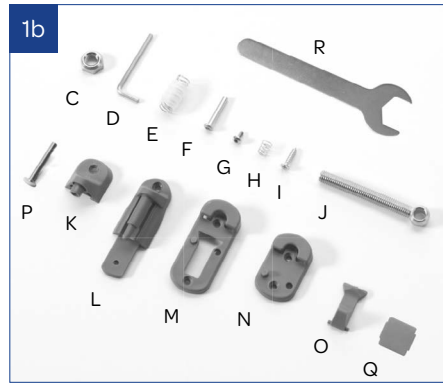
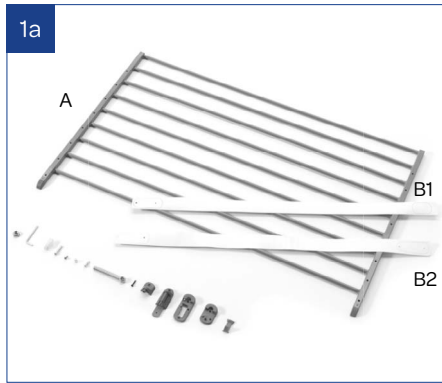
RU

IT

PL

DK

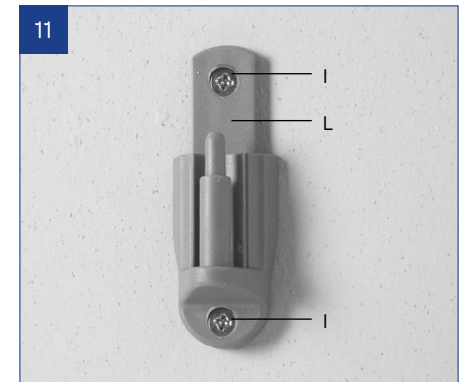
FI



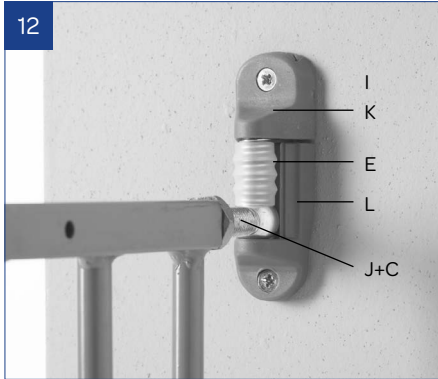
**Part A: 6, 7, 8 + 9**



**Part B: 10**



**Part C & D: 11**



Part C &amp; D: 12



## Important! Keep instructions for future reference.

### Introduction

Please take a few minutes to read these instructions to enjoy the full safety benefits of your purchase.

This box contains:

- |       |       |       |       |
|-------|-------|-------|-------|
| a) 2x | f) 4x | k) 2x | p) 1x |
| b) 2x | g) 4x | l) 2x | q) 1x |
| c) 4x | h) 1x | m) 1x | r) 1x |
| d) 1x | i) 8x | n) 1x |       |
| e) 2x | j) 2x | o) 1x |       |

If any component parts are missing or damaged, do not use your gate. Replacement parts can only be obtained from the manufacturer or distributor. **(1A+1B)**

### Where to fix your Dog Barrier Gate?

Your Dog Barrier Gate is ideal for restricting access to any room in your home from kitchens to bedrooms and may be used to span hallways, doorways or appropriate stairways.

### Notes on staircase positioning

**Warning:** The position of your Dog Barrier Gate in relation to the stairs is very important for your dog's safety. Your gate may be better positioned across your landing to prevent access to the stairs completely. If you do require your gate to be positioned at the top of the stairs to prevent your dog descending, the gate must be fitted on the very top stair. When descending the stairs, the gate should always open towards you (away from the stairs). If you intend to use the gate at the bottom of the stairs then it must be placed on the lowest stair, towards the front of the step, away from the 2nd step. **(2)**

### Getting started

Check the width of the opening where you intend to fit your gate. The smallest opening is 84 cm and the largest opening is 152 cm. **IMPORTANT:** Do not attempt to use this gate in openings larger than 152 cm.

First you must determine the correct size. You should set the gate as wide as possible in your doorway. **(3)**

Then assemble the 2 main gate sections with the 4 connecting bolts and 4 connecting screws **(F+G)**. **(4)**. Use the assembly key **(D)**.

### Fixing your hinges and catches

Please use the templates **(B1 for part A+B, B2 for part C + D, see picture 13)** to mark the drilling position for your pilot holes (for a perfectly vertical mounting, you may wish to use a spirit level). **(5)**

Then assemble all the plastic brackets using the self tapping screws according to the marked holes. **(part A: 6, 7, 8 + 9), (part B: 10), (part C & D: 11 + 12)**

INSTRUCTION VIDEO

SCAN ME



### Wood fixing

Drill 2 mm pilot holes and use the wood screws provided screwing directly into the wood.

### Plaster wall fixing

Drill 6 mm (1/4") holes and insert the wall plugs provided before screwing into these.

### Hollow plaster board walls

Hollow walls constructed of plaster board require special fixing (not supplied) and you will need to purchase expandable wall plugs (available at DIY stores).

Ensure that when your gate is fitted the bottom bar is between 4.5 cm and 6.5 cm from the floor.

### Safety tips

- Pets still need supervision and should not be left alone until they become familiar with the Dog Barrier Gate.
- A daily check on the gate is recommended to ensure that your gate remains securely fixed.
- Ensure that the gate is properly closed at all times.
- The gate is designed for indoor use only.
- A swinging gate can trap small hands.
- The gate may only be used for dogs and not for children.
- Do not remove the safety notices, you may not always be the user.
- Retain these instructions as you may wish to reposition the gate.
- **Warning:** incorrect fitting or positioning of this Dog Barrier Gate can be dangerous!
- **Warning:** do not use the safety barrier if any components are damaged or missing!
- **Warning:** the Dog Barrier Gate must not to be fitted across windows!

### Cleaning

Simply wipe with a soft damp cloth.

Savic cannot be held responsible for damage to property incurred during installation of your gate.

## Belangrijk! Bewaar deze handleiding om later te kunnen raadplegen.

### Montagerichtlijnen

Als er onderdelen ontbreken of beschadigd zijn, gebruik uw hek dan niet. Vervangingsonderdelen mag u enkel halen bij de fabrikant of distributeur.

Deze doos bevat:

a) 2 x	f) 4 x	k) 2 x	p) 1 x
b) 2 x	g) 4 x	l) 2 x	q) 1 x
c) 4 x	h) 1 x	m) 1 x	r) 1 x
d) 1 x	i) 8 x	n) 1 x	
e) 2 x	j) 2 x	o) 1 x	

Als er onderdelen ontbreken of beschadigd zijn, gebruik uw hek dan niet. Vervangingsonderdelen mag u enkel halen bij de fabrikant of distributeur. **(1A+1B)**

### Waar de Dog Barrier Gate bevestigen?

Dit hekje is ideaal om de toegang tot elke kamer in uw huis, inclusief keuken en slaapkamers, te belemmeren. Het kan worden gebruikt om hallen, deuropeningen en trappen te versperren.

### Opmerkingen over plaatsing op een trap

**Waarschuwing:** De plaats van het veiligheidshek op de trap is heel belangrijk voor de veiligheid van uw hond. Misschien is het wenselijk om het hekje dwars over de overloop te plaatsen om toegang tot de trap volledig te verhinderen. Als u het hekje boven aan de trap wilt plaatsen om te voorkomen dat uw hond de trap afgaat, moet het hekje op de bovenste trede worden aangebracht. Het hekje moet bij het openen wegzwenken van de trap. Als u het hekje onder aan de trap wilt installeren, moet het op de onderste trede worden aangebracht, op het voorste gedeelte ervan, op afstand van de tweede trede. **(2)**

### Hoe moet u beginnen?

Controleer de breedte van de opening waar u het hek wilt aanbrengen. De kleinste opening bedraagt 84 cm en de grootste 152 cm. OPGELET: Probeer dit hek niet te gebruiken in openingen van meer dan 152 cm.

Eerst moet u de juiste afmeting meten. U moet het hek zo breed mogelijk in uw deuropening plaatsen. **(3)**

Monteer dan de 2 hoofd delen van het hek met behulp van de 4 verbindingbouten en de 4 verbindingsschroeven **(F+G)**. **(4)** Gebruik de montagesleutel **(D)**.

## Uw plastic beugel bevestigen

Gebruik de templates **(B1 voor deel A+B, B2 voor deel C+D, zie afbeelding 13)** om te bepalen waar u de voorboorgaten zult boren (voor een perfect verticale montage gebruikt u best een waterpas). **(5)**

Monteer dan alle plastic beugels met behulp van laatschroeven volgens de aangeduide gaten. **(deel A: 6, 7, 8 + 9), (deel B: 10), (deel C & D: 11 + 12)**

## Op hout bevestigen

Boor geleidegaten van 2 mm en schroef de bijgeleverde houtschroeven rechtstreeks in het hout.

## Op muren met gipsplaat bevestigen

Boor gaten van 6 mm (1/4 inch) en steek er de bijgeleverde muurpluggen in voordat u de schroeven in de pluggen vastdraait.

## Op holle muren met gipsplaat bevestigen

Voor holle muren met gipsplaat is speciaal bevestigingsmateriaal vereist (niet bijgeleverd) en moet u uitzetbare muurpluggen kopen (verkrijgbaar bij doe-het-zelfwinkels).

Controleer of na de installatie de afstand van de onderste buis tot de vloer 4,5 cm à 6,5 cm is.

## Veiligheidstips

- Honden hebben nog toezicht nodig en mogen niet alleen gelaten worden tot ze vertrouwd zijn met de Dog Barrier Gate.
- Een dagelijkse controle van het hekje is raadzaam om te verzekeren dat het stevig vast blijft zitten.
- Let erop dat het hekje altijd gesloten blijft.
- Het hekje is uitsluitend bedoeld voor gebruik binnenshuis.
- Handjes kunnen in een openzwenkend hekje vastgeklemd raken.
- De Dog Barrier Gate mag enkel gebruikt worden voor honden en niet voor kinderen.
- Verwijder de veiligheidsstickers niet, het hekje wordt mogelijk door anderen naast uzelf gebruikt.
- Houd deze aanwijzingen bij om het hekje eventueel ergens anders te installeren.
- **Waarschuwing:** onjuist aanbrengen of plaatsen van dit veiligheidshek kan gevaarlijk zijn!
- **Waarschuwing:** gebruik het veiligheidshek niet als er onderdelen aan ontbreken of beschadigd zijn!
- **Waarschuwing:** dit veiligheidshek mag niet voor ramen worden geplaatst!

## Reinigen

De Dog Barrier Gate reinigt u het best met een zachte, vochtige doek. Savic kan niet aansprakelijk worden gesteld voor materiële schade die bij het installeren van het hekje wordt opgelopen.

## Attention! Document important à conserver.

### Instructions d'assemblage

Veillez prendre le temps de lire ces instructions afin de profiter pleinement des avantages de sécurité de votre achat. Assurez-vous d'avoir tout les accessoires (voir liste ci-dessous).

Ce carton contient:

a) 2 x	f) 4 x	k) 2 x	p) 1 x
b) 2 x	g) 4 x	l) 2 x	q) 1 x
c) 4 x	h) 1 x	m) 1 x	r) 1 x
d) 1 x	i) 8 x	n) 1 x	
e) 2 x	j) 2 x	o) 1 x	

Si un composant ou une pièce manque, n'utilisez pas votre barrière. Les pièces de remplacement pourront être obtenues qu'auprès du fabricant ou du distributeur. **(1A+1B)**

### Ou fixer la Dog Barrier Gate?

Cette barrière est idéale pour interdire l'accès de toute pièce dans la maison y compris la cuisine ou les chambres et elle peut être utilisée en travers des corridors, des portes ou de la cage d'escalier.

### Notes sur l'installation dans la cage d'escalier

**Attention:** La position de la barrière de sécurité par rapport aux marches de l'escalier est très importante pour la sécurité de vos chiens. Il est préférable d'installer la barrière en travers du palier pour interdire l'accès à l'escalier. Si vous voulez placer la barrière en haut de l'escalier pour empêcher que votre chien descende, elle doit absolument être installée sur le palier. Quand vous descendez l'escalier, la porte doit s'ouvrir vers vous.

Si vous avez l'intention d'utiliser la barrière en bas de l'escalier, elle doit être installée sur la marche la plus basse, à l'avant de la marche, à distance de la 2<sup>ème</sup> contre-marche. **(2)**

### Pour commencer

Contrôlez la largeur de l'ouverture où vous voulez poser votre barrière. La plus petite ouverture est de 84 cm, et la plus large 152 cm. Important: n'essayez pas d'utiliser cette barrière dans des ouvertures dont la largeur dépasse 152 cm.

Commencez par déterminer la bonne dimension. Vous devez positionner la barrière le plus largement possible dans votre passage. **(3)**

Assemblez ensuite les deux sections principales de la barrière avec les 4 pitons de connexion et 4 vis de connexion **(F+G)**. **(4)** Utilisez le clé de montage **(D)**.

## Fixer le support en plastique

Veillez utiliser le modèle **(B1 pour partie A+B, B2 pour partie C+D, voir photo 13)** pour marquer les trous à forer (pour un montage parfaitement vertical, utilisez un niveau). **(5)**

Assemblez ensuite toutes les pièces en plastique avec les vis autoforantes, selon les trous marqués. **(partie A: 6, 7, 8 + 9), (partie B: 10), (partie C & D: 11 + 12)**

## Cloison en bois

Percez des avant-trous de 2 mm de diamètre et utilisez les vis à bois fournies pour visser directement dans le bois.

## Mur en plâtre

Percez des avant-trous de 6 mm de diamètre et insérez les chevilles fournies avant de visser dans ces chevilles.

## Cloison en placoplâtre

Si vous percez les trous dans le placoplâtre, vous devez dans ce cas vous procurer des chevilles à expansion (non fournies mais disponibles dans tous les magasins de bricolage).

Assurez-vous qu'il y ait toujours un espace de 4,5 cm à 6,5 cm entre la barre inférieure et le sol.

## Conseils de sécurité

- Les chiens ont besoin de supervision et ne peuvent pas être laissés seuls jusqu'à ce qu'ils sont familiarisés avec le produit.
- Il est recommandé d'effectuer une vérification quotidienne de la barrière pour s'assurer qu'elle reste fermement fixée.
- Assurez-vous que la barrière soit correctement fermée à tout moment.
- Cette barrière est conçue uniquement pour un usage intérieur
- La barrière peut coincer la main en se refermant accidentellement.
- Le barrière peut seulement être utilisé pour chiens et non pour enfants.
- Ne retirez pas les notices de sécurité, il peut y avoir d'autres utilisateurs que vous.
- Conservez ces instructions en cas de besoin de repositionner votre barrière.
- **Attention:** toute installation ou mise en place incorrecte de cette barrière de sécurité est dangereuse!
- **Attention:** n'utilisez pas cette barrière de sécurité si l'un des composants est endommagé ou manquant!
- **Attention:** cette barrière ne doit jamais être utilisée dans une fenêtre!

## Nettoyage

Essayez simplement avec un chiffon doux et humide. Savic n'accepte aucune responsabilité en cas de dommages causés aux biens pendant l'installation de votre barrière.

# Wichtig! Bitte für einen späteren Bezug diese Unterlagen an einem sicheren Ort aufbewahren.

## Hinweise für die Montage

Bitte nehmen Sie sich einige Minuten Zeit, diese Anweisungen zu lesen, um sämtliche Sicherheitsvorteile Ihres Kaufs zu genießen. Prüfen Sie anhand der Teileliste, ob Sie den Inhalt vollständig erhalten haben.

Dieser Karton enthält:

a) 2x	f) 4x	k) 2x	p) 1x
b) 2x	g) 4x	l) 2x	q) 1x
c) 4x	h) 1x	m) 1x	r) 1x
d) 1x	i) 8x	n) 1x	
e) 2x	j) 2x	o) 1x	

Sollten Teile fehlen oder beschädigt sein, so benutzen Sie Ihr Gitter nicht. Ersatzteile sind nur beim Hersteller oder beim Händler erhältlich. **(1A+1B)**

## Installation des Dog Barrier Gate

Mit diesem Schutzgitter können Sie verhindern, dass Ihr Hund Zugang zu bestimmten Zimmern hat. Dieses Schutzgitter eignet sich für beliebige Räume, wie beispielsweise Küche oder Schlafzimmer, und lässt sich an Korridoren, Türöffnungen oder entsprechend geeigneten Treppen installieren.

## Anmerkungen zur Installation an Treppen

**Achtung:** Das Schutzgitter muss bezüglich der Treppe korrekt positioniert werden, da sonst die Sicherheit beeinträchtigt werden könnte. Unter Umständen ist es praktischer, das Gitter am Treppenabsatz zu positionieren, um somit den Zugang zur Treppe vollständig zu versperren. Falls das Schutzgitter oben an der Treppe verwendet wird, um zu verhindern, dass Ihr Heimtier die Treppe herunterfallen könnte, muss dieses an der obersten Stufe installiert werden. Beim Öffnen sollte das Schutzgitter weg von der Treppe drehen. Wenn das Schutzgitter unten an der Treppe verwendet wird, muss dieses an der untersten Stufe installiert werden und dabei darauf geachtet werden, dass es vorne an der Stufe, weg von der zweiten Stufe, positioniert wird. **(2)**

## Erste Schritte

Prüfen Sie die Breite der Öffnung, an der Sie Ihr Gitter montieren möchten. Die kleinste Öffnung beträgt 84 cm und die größte 152 cm. **ACHTUNG:** Versuchen Sie nicht, dieses Gitter in Öffnungen einzusetzen, die mehr als 152 cm betragen. Bestimmen Sie zunächst die geeignete Größe. Das Tor muss möglichst weit in Ihren Durchgang passen. **(3)**

Montieren Sie dann die 2 Haupt-Gittersegmente mit den 4 Verbindungsbolzen und den 4 Verbindungsschrauben **(F+G)**. **(4)** Brauchen Sie den mitgelieferten Schlüssel **(D)**.

## Befestigung der Kunststoffklammer

Markieren Sie die Bohrstelle für Ihre Führungslöcher mit den Schablonen **(B1, für Teil A+B), B2 für Teil C+D, Siehe Abbildung 13)** (für eine absolut senkrechte Montage ist eventuell eine Wasserwaage erforderlich). **(5)**

Montieren Sie dann alle Kunststoffklammern mit Hilfe der selbstschneidenden Schrauben an den markierten Löchern. **(Teil A: 6, 7, 8 + 9), (Teil B: 10), (Teil C & D: 11+12).**

### Installation – Holz

2 mm Löcher vorbohren und die mitgelieferten Holzschrauben direkt in das Holz schrauben.

### Installation – Gipswand

6 mm (¼ Zoll) große Löcher bohren und die im Lieferumfang enthaltenen Wanddübel vor Verwendung der Schrauben einsetzen.

### Aus Gipsplatten konstruierte Hohlwände

Für solche Wände sind spezielle Befestigungselemente erforderlich (nicht im Lieferumfang enthalten). Die benötigten Spreizdübel sind in Baumärkten erhältlich. Nach der Installation sicherstellen, dass sich die untere Stange 4,5 bis 6,5 cm vom Boden befindet.

### Sicherheitstips

- Das Heimtier soll beobachtet werden und darf nicht alleingelassen werden, bis es mit dem Gitter vertraut ist.
- Es empfiehlt sich, täglich zu prüfen, ob das Schutzgitter tatsächlich noch sicher befestigt ist.
- Sicherstellen, dass das Schutzgitter immer korrekt geschlossen ist.
- Das Schutzgitter ist nicht für die Verwendung im Freien geeignet.
- Kleine Hände können von einem aufschwingenden Gitter eingeklemmt werden.
- Das Gitter darf nur für Heimtiere verwendet werden. Für Gebrauch mit kleinen Kindern ist es nicht geeignet.
- Die Sicherheitshinweise nicht entfernen, da das Schutzgitter möglicherweise auch einmal von einer anderen Person verwendet wird.
- Diese Anweisungen an einem sicheren Ort aufbewahren, da sie sich bei einer Neupositionierung des Schutzgitters als sehr nützlich erweisen können.
- **Achtung:** eine falsche Installation oder Positionierung dieses Schutzgitters kann sich als gefährlich erweisen!
- **Achtung:** das Schutzgitter nicht mehr verwenden, wenn Teile beschädigt sind oder fehlen!
- **Achtung:** das Schutzgitter darf niemals über Fensteröffnungen installiert werden!

### Reinigung

Verwenden Sie zur Reinigung ein weiches feuchtes Tuch. Savic übernimmt keinerlei Verantwortung für bei der Installation des Schutzgitters möglicherweise auftretende Sachschäden.

## Importante! Guarde estas instrucciones para referencia futura.

### Instrucciones de montaje

Por favor, tómese unos minutos para leer estas instrucciones y pueda luego disfrutar en plena seguridad de las ventajas ofrecidas por su adquisición. Compruebe que el contenido de su paquete conste de las piezas que aparecen en esta lista.

Este paquete contiene:

a) 2x	f) 4x	k) 2x	p) 1x
b) 2x	g) 4x	l) 2x	q) 1x
c) 4x	h) 1x	m) 1x	r) 1x
d) 1x	i) 8x	n) 1x	
e) 2x	j) 2x	o) 1x	

Si falta o está dañada alguna pieza, no utilice la barrera. Solo se pueden adquirir piezas dirigiéndose al fabricante o al distribuidor. **(1A+1B)**

### Donde instalar la barrera

La barrera es ideal para impedir el acceso a cualquier habitación en su casa, desde cocina a dormitorios, y se puede usar para ampliar pasillos, entradas o escaleras. Compruebe el ancho de la apertura donde desee instalar la barrera Savic.

### Notas sobre la posición de la escalera

**Advertencia:** La posición de su barrera de seguridad en relación con las escaleras es muy importante para la seguridad de su mascota. Es mejor instalar la barrera en el rellano de la escalera, para evitar totalmente el acceso a las escaleras. Si necesita colocar la barrera en la parte superior de las escaleras, deberá colocarla en el escalón más superior completamente. Deberá instalar la barrera de manera que la puerta gire hacia el rellano. Si va a usar la barrera en la parte inferior de las escaleras, entonces deberá instalarla en el escalón. **(2)**

### Inicio rápido

Controle la anchura de la apertura en la que pretende montar su barrera. La apertura mínima ha de ser 84 cm y la apertura máxima 152 cm. **IMPORTANTE:** No intente montar esta barrera en aperturas que superen los 152 cm. Antes que nada debe determinar el tamaño correcto. Debería procurar montar su barrera de la forma más ancha posible. **(3)**

Luego, monte las 2 secciones principales de la barrera con los 4 pernos de conexión **(F+G)**. **(4)** Por favor, utilizar la llave prevista **(D)**.

### Fijación de su soporte de plástico

Sírvase usar las plantillas **(B1 para parte A+B, B2 para parte C+D, foto 13)** para marcar la posición de taladro para sus agujeros pilotos (para lograr un montaje vertical perfecto, podría utilizar un nivel de burbuja). **(5)**

A continuación, monte todos los soportes de plástico, utilizando para ello los tornillos autorroscantes siguiendo los agujeros marcados. **(parte A: 6, 7, 8 + 9), (parte B: 10), (parte C & D: 11 + 12)**

### Instalacion en madera

Haga taladros de guía de 2 mm y use los tornillos para madera incluidos directamente en la madera.

### Instalacion en pared de yeso

Haga taladros de 6mm e introduzca los tacos incluidos antes de atornillar los tornillos.

### Paredes de yeso hueco (pladur)

Las paredes de yeso hueco necesitan tornillos especiales (no incluidos) y necesitará comprar tacos de mariposas (que puede adquirir en cualquier ferretería).

Compruebe que cuando la barrera está instalada, la barra inferior está entre 4,5 cm y 6,5 cm del suelo.

### Consejos de seguridad

- Hay que supervisar a la mascota que nose puede dejarla sola hasta que se ha familiarizado con la barrera. La barrera solamente sirve al uso con mascotas. El uso para niños es prohibido.
- Esta barrera de seguridad no evita necesariamente los accidentes.
- Recomendamos que revise la barrera diariamente para asegurarse que continua bien ajustada.
- Compruebe que la barrera está bien cerrada en todo momento.
- La barrera está concebida para uso interno solamente.
- Una barrera mal ajustada puede presentar peligro de atrapar las manos.
- No retire los avisos de seguridad, puede que usted no sea siempre el usuario.
- Si necesita piezas de repuesto para la barrera, diríjase a savic.
- Guarde estas instrucciones por si necesita colocar de nuevo la barrera.
- **iAdvertencia!** Puede ser peligroso instalar o colocar incorrectamente esta barrera de seguridad
- **iAdvertencia!** No use la barrera de seguridad si está dañada o falta cualquier componente.
- **iAdvertencia!** No deje esta barrera abierta en ningún momento. Retire la barrera si no la usa durante largos períodos.
- **iAdvertencia!** Esta barrera no se debe colocar en ventanas.

### Limpeza

Sólo tiene que limpiar con un paño suave y húmedo. Savic no se puede hacer responsable del daño a la propiedad incurrido durante la instalación de la barrera.

## ВАЖНАЯ ИНФОРМАЦИЯ, СОХРАНИТЕ ЕЕ ДЛЯ ИСПОЛЬЗОВАНИЯ В ДАЛЬНЕЙШЕЙ РАБОТЕ

### Инструкция по сборке

Пожалуйста, потратьте несколько минут на чтение данной инструкции для того, чтобы воспользоваться всеми преимуществами в плане безопасности, обеспечиваемыми Вашей покупкой.

В комплект входят следующие компоненты:

a) 2 x	f) 4 x	k) 2 x	p) 1 x
b) 2 x	g) 4 x	l) 2 x	q) 1 x
c) 4 x	h) 1 x	m) 1 x	r) 1 x
d) 1 x	i) 8 x	n) 1 x	
e) 2 x	j) 2 x	o) 1 x	

Если какие-либо компоненты отсутствуют или повреждены, не используйте данное изделие. Запасные части можно получить только у производителя или дистрибьютора **(1A+1B)**

### Где Вы можете установить барьер-перегородку Dog Barrier Gate?

Данное изделие идеально подходит для ограничения доступа в любое помещение в Вашем доме – от кухни до спальни, и может также применяться в качестве перегородки в коридорах, дверных проемах и на подходящих для этого лестницах.

### Примечания по установке перегородки на лестнице

**Внимание!** Положение барьера-перегородки Dog Barrier Gate относительно лестницы играет исключительно важную роль для безопасности Вашей собаки. Лучше всего установить перегородку у основания лестницы, чтобы полностью предотвратить доступ животного на лестницу. Если Вы хотите разместить перегородку на верхней части лестницы для того, чтобы собака не могла спуститься вниз, перегородку следует установить на самой верхней ступеньке. При спуске с лестницы перегородка всегда должна открываться по направлению к Вам (по направлению от лестницы). Если Вы планируете использовать перегородку в нижней части лестницы, ее следует установить на самой нижней ступеньке, ближе к ее передней части и на расстоянии от 2-й ступеньки. (2)

### Начало работы

Измерьте ширину проема, в котором Вы хотите установить барьер-перегородку. Минимальная ширина проема - 84 см, максимальная - 152 см. ВНИМАНИЕ! Не пытайтесь устанавливать данное изделие в проемы шириной более 152 см. Сначала Вам необходимо определить нужный размер перегородки. Вы должны установить в проем как можно более широкую перегородку. **(3)**



Затем соедините 2 главные секции перегородки с помощью 4 соединительных болтов и 4 соединительных винтов (F и G). (4) Воспользуйтесь монтажным ключом (D).

### Крепление держателей и защелок

Пожалуйста, воспользуйтесь шаблонами (B1 для компонентов A+B, B2 для компонентов C+D, см. рис. 13) для того, чтобы отметить расположение направляющих отверстий (для обеспечения идеальной вертикальной установки можно использовать строительный уровень). (5)

Затем произведите крепление всех пластмассовых держателей при помощи самонарезающих винтов в соответствии с намеченными отверстиями (компонент A: 6, 7, 8 + 9), (компонент B: 10), (компоненты C и D: 11 + 12)

### Крепление к деревянной поверхности

Просверлите направляющие отверстия диаметром 2 мм и используя имеющиеся в комплекте шурупы для дерева вверните их прямо в деревянную поверхность.

### Крепление к стене, покрытой штукатуркой

Просверлите отверстия диаметром 6 мм (1/4 дюйма) и вставьте в них дюбели, затем вверните в них шурупы.

### Крепление к пустотелой гипсокартонной стене

Пустотелые стены, выполненные из гипсокартона, требуют использования специальных элементов крепления (не входят в комплект поставки). Вам потребуется приобрести распорные дюбели (продаются в строительных магазинах).

Установите перегородку так, чтобы ее нижняя перекладина располагалась на расстоянии от 4.5 до 6.5 см от пола.

### Советы по технике безопасности

- Домашние животные требуют присмотра, и их не следует оставлять одних до тех пор, пока они не освоятся с барьером-перегородкой Dog Barrier Gate.
- Рекомендуется выполнять ежедневную проверку перегородки с целью контроля надежности ее крепления.
- Следите за тем, чтобы перегородка была всегда надлежащим образом закрыта.
- Перегородка предназначена для использования только во внутренних помещениях.
- Раскачивание перегородки может привести к защемлению рук у детей.
- Перегородка Dog Barrier Gate предназначена исключительно для использования домашними животными, а не детьми.
- Не удаляйте памятки по безопасному использованию, поскольку в будущем кто-либо помимо Вас может начать использовать данное изделие.
- Сохраните эти инструкции на случай возможной переустановки перегородки.
- **Внимание!** Неправильная установка или размещение перегородки Dog Barrier Gate могут быть опасными.
- **Внимание!** Если любая из частей перегородки отсутствует или повреждена, не пользуйтесь данным изделием.
- **Внимание!** Перегородку Dog Barrier Gate нельзя устанавливать на окна.

### Уход за изделием

Просто протрите мягкой влажной тканью. Компания Savic не несёт ответственности за любой ущерб, причиненный Вашей собственности во время установки данного изделия. причиненный вашей собственности во время установки калитки.

## Importante! Conservare le istruzioni per consultazione futura.

### Introduzione

Dedicare alcuni minuti alla lettura delle presenti istruzioni per garantire tutti i vantaggi di sicurezza derivanti dal vostro acquisto.

La confezione contiene:

a) 2 x	f) 4 x	k) 2 x	p) 1 x
b) 2 x	g) 4 x	l) 2 x	q) 1 x
c) 4 x	h) 1 x	m) 1 x	r) 1 x
d) 1 x	i) 8 x	n) 1 x	
e) 2 x	j) 2 x	o) 1 x	

Nel caso in cui mancasse qualche componente o fosse danneggiato, non usare il cancello. I pezzi di ricambio possono essere ottenuti solo dal produttore o dal distributore.

### (1A+1B)

### Dove fissare il cancello barriera per cani?

Il cancello è ideale per un accesso ristretto a qualsiasi stanza della casa, dalla cucina alle camere da letto, e può essere usato per congiungere ingressi, vani delle porte o scale idonee.

### Note sul posizionamento delle scale

**Avvertenza:** La posizione del cancello in rapporto alle scale è molto importante per la sicurezza del vostro cane. Il cancello può essere posizionato in modo migliore attraverso il pianerottolo per evitare completamente l'accesso alle scale. Nel caso si abbia bisogno che il cancello sia posizionato nella parte superiore delle scale per evitare che il cane scenda, il cancello deve essere installato esattamente nella parte superiore delle scale. Quando si scende dalle scale, il cancello si deve sempre aprire verso di voi (lontano dalle scale). Se si intende usare il cancello nella parte finale delle scale, allora deve essere posizionato nella parte inferiore delle scale, verso la parte anteriore dello scalino, lontano dal 2° scalino. **(2)**

### Per iniziare

Controllare la larghezza dell'apertura dove si intende installare il cancello. L'apertura più piccola è di 84 cm mentre quella più grande è di 152 cm. **IMPORTANTE:** non tentare di usare questo cancello con aperture più ampie di 152 cm. Per prima cosa si devono stabilire le dimensioni corrette. Si dovrebbe regolare il cancello alla maggiore ampiezza possibile sulla soglia. **(3)**

Quindi montare le 2 sezioni principali del cancello con i 4 bulloni di collegamento e le 4 viti di collegamento **(F+G)**. **(4)** Usare la chiave di montaggio **(D)**.

### Fissare cerniere e ganci

Usare le sagome **(B1 per componente A+B, B2 per componente C + D, vedere figura 13)** per contrassegnare la posizione di foratura per i fori pilota (per un montaggio perfettamente verticale, è preferibile utilizzare una livella a bolla). **(5)**

Quindi montare tutte le staffe di plastica utilizzando le viti autofilettanti secondo i fori contrassegnati. **(componente A: 6, 7, 8 + 9), (componente B: 10), (componente C & D: 11 + 12)**

### Fissaggio su legno

Praticare fori pilota di 2 mm e usare le viti per legno fornite avvitando direttamente nel legno.

### Fissaggio su intonaco

Praticare fori da 6 mm (1/4") e inserire i tasselli a muro forniti prima di avvitare in questi.

### Pareti cave in cartongesso

Le pareti cave in cartongesso necessitano di un sistema di fissaggio speciale (non fornito) ed è necessario acquistare tasselli a muro a espansione (disponibili nei negozi fai da te). Verificare che, una volta installato il cancello, la barra inferiore si trovi tra 4,5 cm e 6,5 cm dal pavimento.

### Consigli di sicurezza

- Gli animali domestici hanno ancora bisogno di supervisione e non devono essere lasciati soli finché non acquisiscono familiarità con il cancello.
- Si consiglia di controllare quotidianamente il cancello per assicurarsi che rimanga fissato in modo stabile.
- Assicurarsi che il cancello sia sempre chiuso correttamente.
- Il cancello è progettato esclusivamente per uso in interni (uso in esterni e in interni).
- Un cancello girevole può intrappolare le mani piccole.
- Il cancello può essere utilizzato solo per i cani, non per i bambini.
- Non rimuovere gli avvisi di sicurezza, potreste non essere sempre voi l'utilizzatore.
- Conservare le istruzioni dal momento che potreste voler riposizionare il cancello.
- **Attenzione:** un montaggio o un posizionamento sbagliato del cancello può essere pericoloso!
- **Attenzione:** non usare la barriera di sicurezza se alcuni componenti sono danneggiati o mancanti!
- **Attenzione:** questo cancello non deve essere installato sulle finestre!

### Pulizia

Strofinare semplicemente con un panno morbido e umido.

Savic non può essere ritenuta responsabile di eventuali danni alla proprietà incorsi durante l'installazione del cancello.

## Ważne! Zachować instrukcję na przyszłość.

### Wprowadzenie

Prosimy o zapoznanie się z całą treścią instrukcji, co pozwoli skorzystać z podwyższonego poziomu bezpieczeństwa, jaki zapewnia zakupiony produkt.

Opakowanie zawiera:

a) 2 x	f) 4 x	k) 2 x	p) 1 x
b) 2 x	g) 4 x	l) 2 x	q) 1 x
c) 4 x	h) 1 x	m) 1 x	r) 1 x
d) 1 x	i) 8 x	n) 1 x	
e) 2 x	j) 2 x	o) 1 x	

Jeśli w zestawie brakuje którejkolwiek części lub jeśli części są uszkodzone, nie należy używać bramki. Należy stosować wyłącznie części zamienne uzyskane od producenta lub dystrybutora.

### (1 A+B)

### Gdzie zamontować bramkę Dog Barrier Gate?

Bramka Dog Barrier Gate doskonale nadaje się do blokowania dostępu do dowolnego pomieszczenia w domu, na przykład do kuchni lub sypialni, i może być montowana w korytarzach, drzwiach lub odpowiednich biegach schodów.

### Uwagi na temat montażu w biegach schodów

**Ostrzeżenie:** Położenie bramki Dog Barrier Gate względem schodów jest bardzo istotne dla bezpieczeństwa psa. Wskazane jest zamontowanie bramki w poprzek spocznika, tak aby całkowicie uniemożliwiła dostęp do schodów. Jeśli jednak faktycznie konieczne jest umieszczenie bramki na szczycie schodów, aby pies nie mógł po nich zejść, należy zamontować bramkę na najwyższym stopniu. Bramka umieszczona na szczycie schodów musi zawsze otwierać się w stronę osoby stojącej przed schodami (tj. w kierunku od schodów). Jeśli bramka ma być zamontowana na dole schodów, to musi znajdować się na najniższym stopniu i otwierać się w stronę brzożu pierwszego stopnia, czyli w kierunku od drugiego stopnia. **(2)**

### Pierwsze kroki

Należy sprawdzić szerokość przejścia, w którym planuje się zamontować bramkę. Najmniejsza możliwa szerokość wynosi 84 cm, a największa 152 cm. **WAŻNE:** Nie należy podejmować prób używania tej bramki w przejściach szerszych niż 152 cm. Najpierw należy określić właściwy rozmiar. Należy zamontować najszerszą bramkę, jaka zmieści się w danym przejściu. **(3)**

Następnie zamontować 2 główne części bramki, używając 4 śrub połączeniowych i 4 wkrętów połączeniowych **(F+G)**. **(4)** Użyć klucza do montażu **(D)**.

## Zakładanie zawiasów i zatrzasków

Użyć szablonów (**B1 do części A+B, B2 do części C + D, patrz ilustracja 13**), aby oznaczyć położenia otworów prowadzących do wywiercenia (dla zapewnienia idealnego wypoziomowania konieczne może być użycie poziomicy). **(5)**

Następnie zmontować wszystkie plastikowe wsporniki, używając wkrętów samogwintujących w oznaczonych otworach. **(część A: 6, 7, 8 + 9), (część B: 10), (części C i D: 11 + 12)**

## Montaż w drewnie

Wywiercić 2-milimetrowe otwory prowadzące i wkręcić wkręty do drewna (dostarczone w zestawie) bezpośrednio w drewno.

## Montaż w otynkowanej ścianie

Wywiercić otwory o średnicy 6 mm (1/4 cala) i włożyć do nich kołki ściennie (dostarczone w zestawie), po czym wkręcić wkręty w kołki.

## Ścianki z płyt gipsowo-kartonowych

W przypadku ścian z płyt gipsowo-kartonowych należy zastosować specjalne elementy mocujące (nie należą do zestawu) i zakupić kołki rozporowe (są dostępne w marketach budowlanych).

Bramka powinna być zamontowana w taki sposób, aby dolny pręt znajdował się na wysokości od 4,5 cm do 6,5 cm nad podłogą.

## Wskazówki dotyczące bezpieczeństwa

- Zwierzęta nadal wymagają nadzoru i nie powinno się ich zostawiać samych, dopóki nie oswoją się z bramką Dog Barrier Gate.
- Zaleca się codzienne kontrolowanie stabilności zamocowania bramki.
- Bramkę należy za każdym razem prawidłowo zamykać.
- Bramka jest przeznaczona do użytku wyłącznie wewnątrz (na zewnątrz i wewnątrz) budynków.
- Swobodnie poruszające się drzwiczki bramki mogą przytrzasnąć drobne dłonie.
- Bramka jest pomyślana jako zabezpieczenie przed przechodzeniem psów, a nie dzieci.
- Nie należy usuwać informacji dotyczących bezpieczeństwa – być może w przyszłości bramki będzie używać ktoś inny.
- Należy zachować niniejszą instrukcję, na wypadek, gdyby w przyszłości bramka miała być przeniesiona w inne miejsce.
- **Ostrzeżenie:** nieprawidłowe zamontowanie lub ulokowanie tej bramki Dog Barrier Gate może być niebezpieczne!
- **Ostrzeżenie:** nie należy używać bramki zabezpieczającej, jeśli jest niekompletna lub jej części są uszkodzone!
- **Ostrzeżenie:** bramki Dog Barrier Gate nie wolno montować w oknach!

## Czyszczenie

Bramkę wystarczy wycierać miękką zwilżoną ściereczką.

Firma Savic nie ponosi odpowiedzialności za uszkodzenia mienia powstałe podczas montażu bramki.

## Vigtigt! Gem denne vejledning til senere reference.

### Indledning

Brug et par minutter på at læse denne vejledning fuldstændigt for at få glæde af den fulde sikkerhedsfordel ved dit køb.

Denne kasse indeholder:

a) 2 x	f) 4 x	k) 2 x	p) 1 x
b) 2 x	g) 4 x	l) 2 x	q) 1 x
c) 4 x	h) 1 x	m) 1 x	r) 1 x
d) 1 x	i) 8 x	n) 1 x	
e) 2 x	j) 2 x	o) 1 x	

Brug ikke gitteret, hvis dele mangler eller er beskadigede. Reservedele kan kun fås hos producenten eller forhandleren. **(1A + 1B)**

### Hvor skal dit Dog Barrier-gitter fastgøres?

Dit Dog Barrier-gitter er ideelt til at begrænse adgangen til ethvert rum i dit hjem, f.eks. køkken eller soveværelse, og kan bruges i gange, dørkarme eller på passende trapper.

### Bemærkninger om placering på trapper

**Advarsel:** Placeringen af Dog Barrier-gitteret i forhold til trappetrin er meget vigtig for din hunds sikkerhed. Det kan være bedre at placere gitteret på tværs i bunden af trappen for helt at forhindre adgang til trappen. Hvis det dog er nødvendigt at placere gitteret øverst på trappen, skal det fastgøres på det øverste trin for at forhindre din hund i at gå ned ad trappen. Når du går ned ad trappen, skal gitteret åbne i din retning (væk fra trappetrinene). Hvis gitteret skal bruges i bunden af trappen, skal det placeres på det nederste trappetrin mod fronten af trinnet og væk fra det 2. trin. **(2)**

### Forberedelse

Mål bredden på åbningen, hvor du vil montere dit gitter. Den mindste åbning er 84 cm, og den største åbning er 152 cm. VIGTIGT: Forsøg ikke at bruge dette gitter i åbninger større end 152 cm. Først skal du bestemme den korrekte størrelse. Du skal indstille gitteret så bredt som muligt i døråbningen. **(3)**

Saml så de 2 hovedgittersektioner med de 4 forbindelsesbolte og 4 forbindelseskruer **(F + G)**. **(4)**  
Brug monteringsnøglen **(D)**.

### Fastgørelse af hængsler og greb

Brug skabelonerne **(B1 til del A + B, B2 til del C + D, se billede 13)** for at markere borepositionen for pilothullerne (anvend et vaterpas for en perfekt lodret montering). **(5)**

Monter derefter alle plastbeslag med de selvskærende skruer i henhold til de markerede huller. **(del A: 6, 7, 8 + 9), (del B: 10), (del C + D: 11 + 12)**

### Fastgørelse i træ

Bor pilothuller på 2 mm, og brug de medfølgende træskruer til fastgørelsen.

### Fastgørelse i gipsvæg

Bor 6 mm huller, og sæt dyvlerne i, inden skruerne skrues i.

### Hule gipspladevægge

Hule vægge af gipsplader kræver en særlig fastgørelse (ikke inkluderet), og du skal købe ekspansionsdyvler (kan købes i DIY-butikker). Sørg for, at bundstangen er 4,5 cm og 6,5 cm fra gulvet, når gitteret fastgøres.

### Sikkerhedstips

- Kæledyr har fortsat brug for tilsyn og bør ikke efterlades alene, før de har gjort sig fortrolige med Dog Barrier-gitteret.
- En daglig kontrol af gitteret anbefales for at sikre, at det ikke har løsnet sig.
- Sørg for, at gitteret til enhver tid er korrekt lukket.
- Gitteret er kun beregnet til indendørs brug (udendørs og indendørs brug).
- Små hænder kan komme i klemme i en svingende låge.
- Gitteret må kun anvendes til hunde, ikke til børn.
- Fjern ikke sikkerhedsanvisningerne, da du eventuelt ikke er den sidste bruger.
- Opbevar denne vejledning, hvis du vil flytte gitteret på et senere tidspunkt.
- Advarsel: Forkert montering eller placering af dette Dog Barrier-gitter kan være farlig!
- Advarsel: Brug ikke denne sikkerhedsbarriere, hvis komponenter er beskadigede eller mangler!
- Advarsel: Dog Barrier-gitteret må ikke monteres på tværs af vinduer!

### Rengøring

Tør blot af med en blød, fugtig klud.

Savic kan ikke gøres ansvarlig for materielle skader, der sker under montering af gitteret.

## Tärkeää! Säilytä ohjeet myöhempää käyttöä varten.

### Johdanto

Varaa muutama minuutti aikaa ja lue nämä ohjeet, jotta voit hyötyä ostoksesi kaikista turvallisuusominaisuuksista.

Tämän laatikon sisältö:

a) 2 x	f) 4 x	k) 2 x	p) 1 x
b) 2 x	g) 4 x	l) 2 x	q) 1 x
c) 4 x	h) 1 x	m) 1 x	r) 1 x
d) 1 x	i) 8 x	n) 1 x	
e) 2 x	j) 2 x	o) 1 x	

Älä käytä porttia, jos jokin osa puuttuu tai on vioittunut. Varaosat voidaan hankkia vain valmistajalta tai jälleenmyyjältä. **(1A + 1B)**

### Mihin Dog Barrier -koiraportti kiinnitetään?

Dog Barrier -koiraportti sopii hyvin rajoittamaan pääsyä kodin huoneisiin, niin keittiöön kuin makuuhuoneeseenkin, ja sitä voidaan käyttää käytävien, oviaukkojen tai portaiden sulkemiseen.

### Ohjeita portaisiin sijoittamisesta

**Varoitus:** Dog Barrier -koiraportin sijoittaminen portaisiin on erittäin tärkeää koirasi turvallisuudelle. Portti sijoitetaan parhaiten tasanteelle estämään pääsy portaille kokonaan. Jos portti täytyy sijoittaa portaiden yläpäähän estämään koiran alastulo, portti on asennettava kaikkein ylimmälle portaalle. Portaita laskeuduttaessa portin tulee aina avautua itseesi päin (portaista poispäin). Jos aiot käyttää porttia portaiden alaosassa, se on asetettava alimmalle portaalle, kohti askelman etuosaa, 2. askelmasta poispäin. **(2)**

### Aloittaminen

Tarkasta aukon leveys, johon aiot asentaa portin. Pienin aukko on 84 cm ja suurin aukko on 152 cm. **TÄRKEÄÄ:** Älä yritä käyttää tätä porttia aukoissa, jotka ovat suurempia kuin 152 cm. Sinun täytyy ensin määrittää oikea koko. Sinun tulee asettaa portti mahdollisimman leveäksi oviaukkoon. **(3)**

Asenna sen jälkeen 2 portin pääosaa 4 kiinnityspultilla ja 4 kiinnitysruuilla **(F+G). (4)**  
Käytä asennusavainta **(D)**.

### Saranoiden ja salpojen kiinnittäminen

Merkitse malleilla **(B1 osille A+B, B2 osille C+D, katso kuva 13)** alkureikien porauskohdat **( tarkkaa pystyasennusta varten on hyvä käyttää vesivaakaa). (5)**

Asenna sitten kaikki muovikiinnikkeet kierteittäväillä ruuveilla merkittyjen reikien mukaan. **(osa A: 6, 7, 8 + 9), (osa B: 10), (osa C ja D: 11 + 12)**

## Kiinnitys puuhun

Poraa 2 mm:n alkureiät ja ruuvaa puuruuveilla suoraan puuhun.

## Kiinnitys kipsilevyseinään

Poraa 6 mm:n (1/4") reiät ja laita niihin mukana toimitetut ankkurit ennen ruuvaamista.

## Ontot kipsilevyseinät

Onttoihin kipsilevyseiniin tarvitaan erikoiskiinnikkeet (ei toimiteta mukana), ja sinun on hankittava laajenevat ankkurit (saatavilla rautakaupoista).

Varmista, että kiinnitetyn portin alapalkki on 4,5–6,5 cm lattiasta.

## Turvallisuusvinkkejä

- Lemmikit tarvitsevat valvontaa, eikä niitä tule jättää yksin, ennen kuin ne ovat tutustuneet Dog Barrier -koiraporttiin.
- Tarkista päivittäin, että portti on edelleen kiinnitetty turvallisesti.
- Varmista, että portti on aina kunnolla kiinni.
- Portti on tarkoitettu ainoastaan sisäkäyttöön (ulko- ja sisäkäyttöön).
- Pienet kädet voivat jäädä puristuksiin kääntyvään porttiin.
- Porttia saa käyttää vain koirille, ei lapsille.
- Älä poista turvallisuusmerkintöjä, et ole aina välttämättä ainoa käyttäjä.
- Säilytä nämä ohjeet, sillä saatat haluta siirtää portin toiseen paikkaan.
- Varoitus: tämän Dog Barrier -koiraportin väärä kiinnittäminen tai sijoittaminen voi olla vaarallista!
- Varoitus: älä käytä turvaporttia, jos jotkin osat ovat viallisia tai osia puuttuu!
- Varoitus: tätä Dog Barrier -koiraporttia ei saa kiinnittää ikkunoihin!

## Puhdistus

Pyyhi vain pehmeällä, kostealla liinalla.

Savic ei ole vastuussa portin asennuksen aikana syntyvistä omaisuusvahingoista.