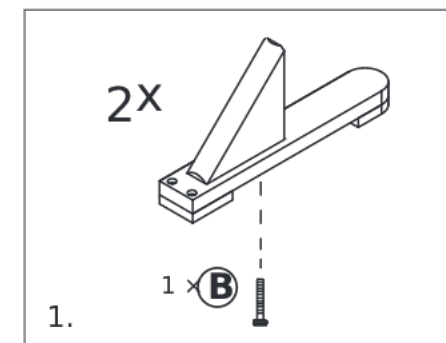


Pos.	Opis	Ilość
1	Wspornik łączenia	2
2	Ramka siatki, lewa	1
3	Ramka siatki, prawa	1
4	Podstawa	2

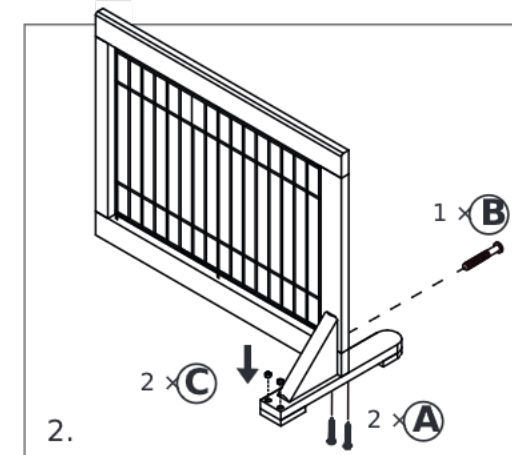
A	Śruba z łbem stożkowym	4+1
B	Śruba z łbem kwadratowym	4+1
C	Zaślepka	4+1

↓  
Wersja A

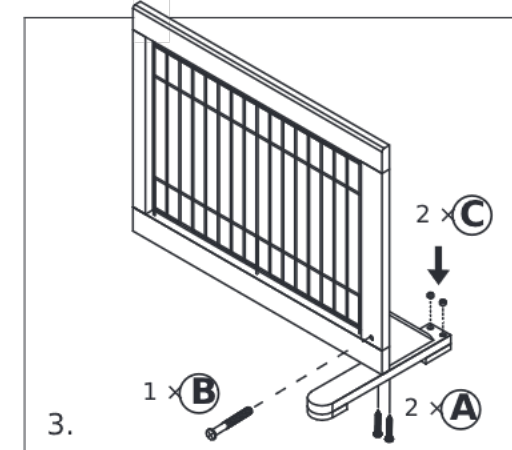


Proszę zdecydować w pierwszej kolejności, w jakim celu używana będzie bramka: w celu zablokowania pomieszczeń / przejść (wersja A) lub do odcięcia klatek schodowych (wersja B).

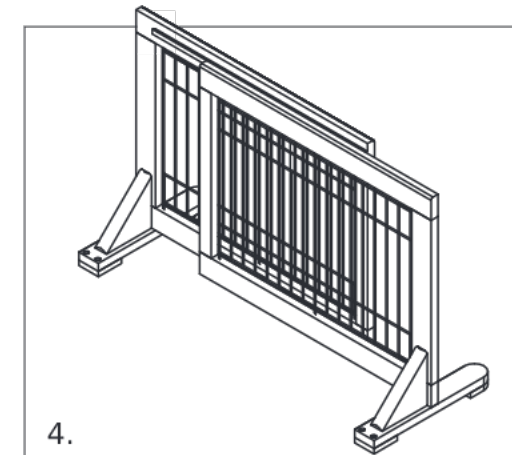
Przykręcić nóżki (4) do wsporników przyłączeniowych (1).



Przykręć lewą ramę (2) do jednej podpórki (1), a następnie przykręć podstawę.

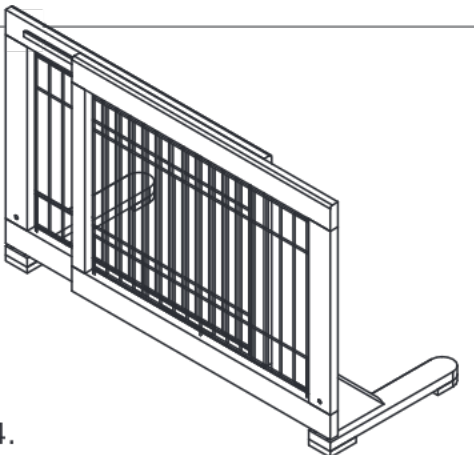
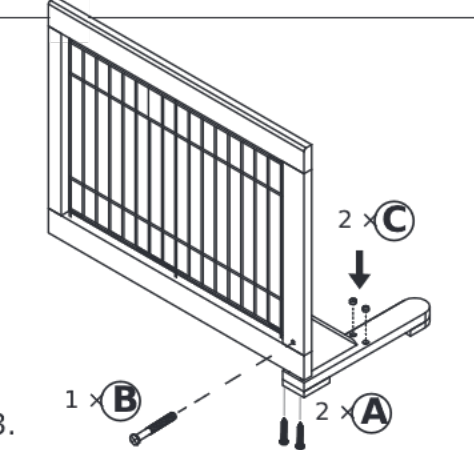
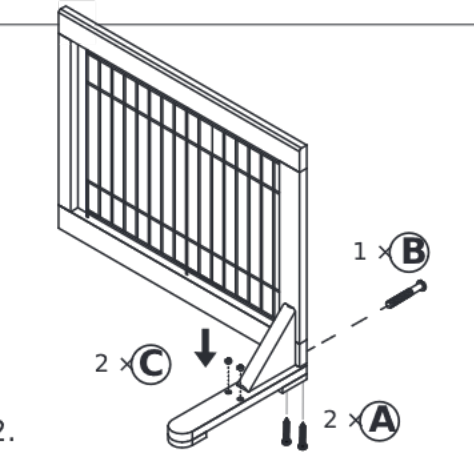
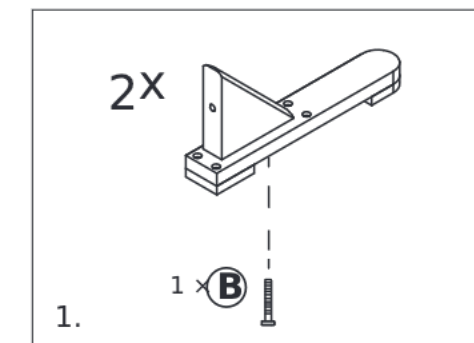


Zrób to samo z prawej strony. Nałóż zaślepki na pozostałe otwory.



Połącz obie części.

↓  
Wersja B



D Uwaga: produkt powinien być składany przez osobę dorosłą.

Instrukcje w języku francuskim i włoskim znaleźć można pod odpowiednim numerem artykułu na stronie [www.trixie.de](http://www.trixie.de)

G Advice: This product should be assembled by an adult.

Please ind instructions in French and Italian under the corresponding item number at [www.trixie.de](http://www.trixie.de).

F Vous trouverez les informations détaillées en français et en italien à chaque référence d'article, sur notre site [www.trixie.fr](http://www.trixie.fr).

I Le istruzioni in italiano e francese sono disponibili selezionando il codice dell'articolo sul nostro sito [www.trixie.it](http://www.trixie.it).